

**ERSATZTEILLISTE • SPARE PARTS LIST • LISTE DE PIÈCES DE RECHANGE  
LISTINO PEZZI DI RICAMBIO • LISTA DE PIEZAS DE RECAMBIO**

# U 5.71

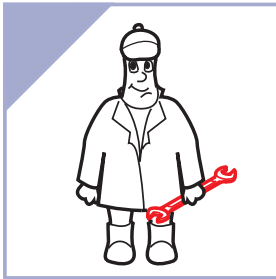
**DREHSCHIEBERPUMPEN • ROTARY VANE PUMPS • POMPES À PALETTES  
POMPE A PALETTE • BOMBAS DE PALETAS**

**MAKE IT BECKER**



INDEX

## INDEX/INDICE




**BECKER**  
 Gebr. Becker GmbH  
 Hölker Feld 29  
 WUPPERTAL  
 GERMANY  
 www.becker-international.com  
 Made in germany

year XX/20XX  
 No. **A1234567**

Compressor / vacuum


type	XXX	
frequency	XXX	z
speed	XXX	min <sup>-1</sup>
power required	XXX	kW
inlet capacity	XXX	m <sup>3</sup> /h
pressure	XXX	mbar
vacuum	XXX	mbar

**INDEX**

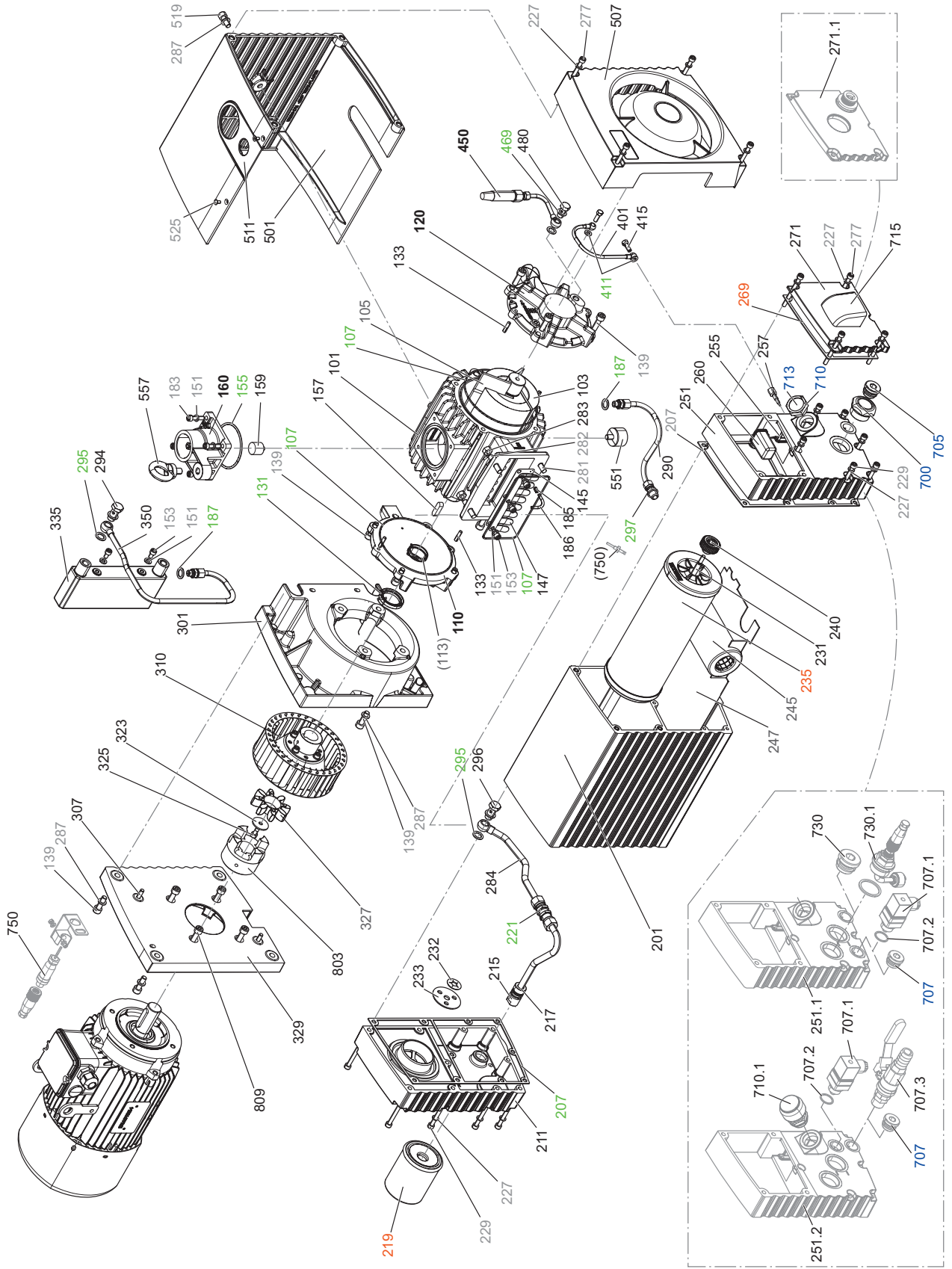

[WWW.BECKER-INTERNATIONAL-SHOP.COM](http://WWW.BECKER-INTERNATIONAL-SHOP.COM)


**wichtige Komponenten - Serviceteile**  
**important components - Service Parts**  
**composants importants - Pièces de service**  
**importanti componenti - Parti di servizio**  
**componentes importantes - Partes de servicio**




INDEX	Pos.	Ident No.	Description	Quantity
	K1	566500 54200	MAINTENANCE KIT	KIT
	K2	549000 54200	SET OF SEALS	KIT
	K3	566100 54200	OIL SIGHT GLASS KIT	KIT
	K4	566300 54100	REPAIR KIT	KIT
	K5	966900 54200	SCREW KIT	KIT
		960009 00001	BECKER LUBE M 100 (MINERAL OIL)	1 l
		960009 00201		5 l
		960016 00101	BECKER LUBE S 100 (SYNTHETIC OIL)	1 l
		960016 00201		5 l
		960023 00101	BECKER LUBE SL 100 (FOOD SECTOR)	1 l
		960023 00201		5 l

U 5.71



INDEX	Pos.	Bestell Nr.	Beschreibung	
	<b>K1</b>	566500 54200	WARTUNGSSATZ	1)
	<b>K2</b>	549000 54200	DICHTUNGSSATZ	2)
	<b>K3</b>	566100 54200	ÖLSCHAUGLASSSATZ	3)
	<b>K4</b>	566300 54100	REPARATURSATZ	4)
	<b>K5</b>	966900 54200	SCHRAUBENSATZ	5)
	101	000102 54100	GEHÄUSE	
	103	020001 54100	KOLBEN	
	105	K4 (900503 00003)	SCHIEBERSATZ	
	107	K2, K4	O-RING	
	110	500801 54100	SEITENDECKEL KOMPLETT, A-SEITE	
	113	K4	GLEITLAGER	
	120	500700 54100	SEITENDECKEL KOMPLETT, B-SEITE	
	131	K2, K4	WELLENDICHTRING	
	133	948742 00000	PASSKERBSTIFT	
	139	K5	INNENSECHSKANTSCHRAUBE - M8X25	
	145	033900 54200	VENTILPLATTE	
	147	029101 54200	VENTILFÄNGER	
	151	K5	SCHEIBE	
	153	K5	INNENSECHSKANTSCHRAUBE - M6X12	
	155	K2, K4	O-RING	
	157	947807 00000	PASSFEDER	
	159	741324 00000	GUMMIPUFFER	
	160	537503 54200	SAUGVENTILEINHEIT	
	183	K5	INNENSECHSKANTSCHRAUBE - M6X25	
	185	911020 00000	TOLERANZHÜLSE	
	186	012209 54201	ZULUFTLEITUNG	
	187	K2, K4	KUPFERRING	
	201	002404 54200	ÖLBEHÄLTER	
	207	K2, K4	DICHTUNG	
	211	001700 54200	ÖLBEHÄLTERDECKEL HINTEN	
	215	064800 54200	ADAPTER	
	217	K2, K4	O-RING	
	219	K1, K4	ÖLFILTER	
	221	K2, K4	KUPFERRING	
	227	K5	SCHEIBE	
	229	K5	INNENSECHSKANTSCHRAUBE - M6X50	
	231	034103 99628	ANKERSCHRAUBE	
	232	950184 00000	KLEMMSCHEIBE	
	233	030700 54100	DROSSELSCHEIBE	
	235	K1, K4	LUFTENTÖLELEMENT	
	240	921500 50000	HANDGRIFF	
	245	K4	GROBABSCHIEDER	
	247	K4	FILTERBLECH	
	251	002500 54200	SERVICE-DECKEL (STANDARD)	
	251.1	002502 54200	SERVICE-DECKEL (VARIANTE 1)	
	251.2	002501 54200	SERVICE-DECKEL (VARIANTE 2)	
	255	034101 99559	GELENKBOLZEN	
	257	003304 54200	DÜSE	
	260	567803 01559	SCHWIMMER KOMPLETT	
	269	K1, K2, K4	DICHTUNG	
	271	003700 54200	WARTUNGSDECKEL (STANDARD)	
	271.1	503700 54200	WARTUNGSDECKEL (MIT ABLUFTANSCHLUSS UND VENTIL)	
	277	K5	INNENSECHSKANTSCHRAUBE M6X65	
	281	K5	STIFTSCHRAUBE - M8X20	

INDEX	Pos.	Bestell Nr.	Beschreibung		
	282	K5	SCHEIBE		
	283	K5	SECHSKANTMUTTER - M8		
	284	512211 54200	LEITUNG		
	290	512203 54100	LEITUNG		
	295	K2, K4	KUPFERRING		
	296	948402 00000	HOHLSCHRAUBE		
	297	936353 00000	KUPFERRING		
	301	053201 54200	LATERNE		
	307	947628 01000	ZYLINDERSTIFT		
	310	502301 54200	KUPPLUNGSHÄLFTE MIT VENTILATOR		
	323	016801 54200	SPANNSCHEIBE		
	325	901809 00000	WELLENENDSCHRAUBE		
	327	K4 (902200 54200)	KUPPLUNGSSCHEIBE		
	329	014900 54100	MOTORFLANSCH		
	335	960203 54200	KÜHLER		
	350	512202 54100	LEITUNG		
	401	012206 54200	RÜCKSAUGLEITUNG		
	411	K2, K4	SCHEIBE		
	415	009400 19000	KUGELSTÜCKSCHRAUBE		
	450	768756 99626	GASBALLAST KOMPLETT - STANDARD		
	450.1	768754 99626	GASBALLAST KOMPLETT - OPTIONAL		
	469	K2, K4	KUPFERRING		
	480	548400 54100	HOHLSCHRAUBE MIT DÜSE - STANDARD		
	480.1	548401 00000	HOHLSCHRAUBE OHNE DÜSE - OPTIONAL		
	501	018311 54200	HAUBE		
	507	020800 54200	LUFTLEITHAUBE		
	511	067100 54200	DECKEL SAUGVENTIL		
	519	K5	INNENSECHSKANTSCHRAUBE - M8X20		
	525	K5	SENKSCHRAUBE - M4X8		
	551	741310 60000	GUMMIPUFFER		
	557	948802 00000	RINGSCHRAUBE - M10		
	700	K3, K4	ÖLSCHAUGLAS MIT DICHTUNG		
	705	K3, K4	VERSCHLUSSSCHRAUBE		
	707	951203 00000	VERSCHLUSSSCHRAUBE		
	707.1	743421 04000	TEMPERATURWÄCHTER - OPTIONAL		
	707.2	948033 00000	KUPFERRING		
	707.3	521601 99400	KUGELHAHN (MIT SCHLAUCHANSCHLUSS 19MM)	6)	
	710	K3, K4	SCHRAUBDECKEL		
	710.1	916801 99691	WARTUNGSANZEIGER - OPTIONAL		
	713	K3, K4	AUFKLEBER		
	715	034900 54200	UMLENKKAPPE		
	730	951221 00100	VERSCHLUSSSCHRAUBE		
	730.1	741107 99682	NIVEAUGEBER - OPTIONAL		
	750	543403 00000	TEMPERATURFÜHLER / ANBAUSATZ - OPTIONAL		
	803	902100 54200	KUPPLUNGSNABE ANTRIEBSSEITIG		
	809	K5	INNENSECHSKANTSCHRAUBE - M8X35		
	<sup>1)</sup>	<b>K1 - 566500 54200</b>	→ POS.: 219, 235, 269		
	<sup>2)</sup>	<b>K2 - 549000 54200</b>	→ POS.: 107, 131, 155, 187, 207, 217, 221, 269, 295, 297, 411, 469		
	<sup>3)</sup>	<b>K3 - 566100 54200</b>	→ POS.: 700, 705, 710, 713		
	<sup>4)</sup>	<b>K4 - 566300 54100</b>	→ POS.: K1, K2, K3 + 105, 113, 245, 247, 327		
	<sup>5)</sup>	<b>K5 - 966900 54200</b>	→ POS.: 139, 151, 153, 183, 227, 229, 277, 281, 282, 283, 519, 525, 809		
	<sup>6)</sup>	OPTIONALES BAUTEIL. BEI NACHTRÄGLICHER MONTAGE BITTE EINKLEBEN!			

INDEX	Pos.	Ident No.	Description	
	<b>K1</b>	566500 54200	MAINTENANCE KIT	1)
	<b>K2</b>	549000 54200	SET OF SEALS	2)
	<b>K3</b>	566100 54200	OIL SIGHT GLASS KIT	3)
	<b>K4</b>	566300 54100	REPAIR KIT	4)
	<b>K5</b>	966900 54200	SCREW KIT	5)
	101	000102 54100	PUMP BODY	
	103	020001 54100	ROTOR	
	105	K4 (900503 00003)	ROTOR VANE KIT	
	107	K2, K4	O-RING SEAL	
	110	500801 54100	SIDE SHIELD COMPLETELY, DRIVE SIDE	
	113	K4	SLIDE BEARING	
	120	500700 54100	SIDE SHIELD COMPLETELY	
	131	K2, K4	SHAFT SEALING RING	
	133	948742 00000	GROOVED PIN	
	139	K5	HEX HEAD SCREW - M8X25	
	145	033900 54200	VALVE PLATE	
	147	029101 54200	VALVE KEEPER	
	151	K5	WASHER	
	153	K5	HEX HEAD SCREW - M6X12	
	155	K2, K4	O-RING SEAL	
	157	947807 00000	KEY	
	159	741324 00000	BUMPER	
	160	537503 54200	SUCTION VALVE UNIT	
	183	K5	HEX HEAD SCREW - M6X20	
	185	911020 00000	AIR SUPPLY DUCT	
	186	012209 54201	TOLERANCE SLEEVE	
	187	K2, K4	COPPER SEALING RING	
	201	002404 54200	OIL TANK	
	207	K2, K4	GASKET	
	211	001700 54200	OIL TANK CAP	
	215	064800 54200	ADAPTER	
	217	K2, K4	O-RING SEAL	
	219	K1, K4	OIL FILTER	
	221	K2, K4	COPPER SEALING RING	
	227	K5	WASHER	
	229	K5	HEX HEAD SCREW - M6X50	
	231	034103 99628	ANCHORING SCREW	
	232	950184 00000	CLAMPING DISC	
	233	030700 54100	THROTTLE DISC	
	235	K1, K4	OIL SEPARATING ELEMENT	
	240	921500 50000	HANDLE	
	245	K4	COARSE SEPARATOR	
	247	K4	FILTER STRAINER	
	251	002500 54200	SERVICE COVER	
	251.1	002502 54200	SERVICE COVER (VARIANT 1)	
	251.2	002501 54200	SERVICE COVER (VARIANT 2)	
	255	034101 99559	PIVOT PIN	
	257	003304 54200	NOZZLE	
	260	567803 01559	FLOAT COMPLETELY	
	269	K1, K2, K4	GASKET	
	271	003700 54200	MAINTENANCE COVER (STANDARD)	
	271.1	503700 54200	MAINTENANCE COVER (WITH BLOW-OFF CONNECTION AND VALVE)	
	277	K5	HEX HEAD SCREW - M6X65	
	281	K5	STUD - M8X20	

INDEX	Pos.	Ident No.	Description	
	282	K5	WASHER	
	283	K5	HEX-NUT - M8	
	284	512211 54200	PIPE	
	290	512203 54100	PIPE	
	295	K2, K4	COPPER SEALING RING	
	296	948402 00000	HOLLOW SCREW	
	297	936353 00000	COPPER SEALING RING	
	301	053201 54200	CONNECTION FLANGE	
	307	947628 01000	CYLINDER PIN	
	310	502301 54200	COUPLING WITH FAN	
	323	016801 54200	TIGHTENING DISC	
	325	901809 00000	SHAFT END BOLD	
	327	K4 (902200 54200)	COUPLING DISC	
	329	014900 54100	MOTOR FLANGE	
	335	960203 54200	COOLER	
	350	512202 54100	PIPE	
	401	012206 54200	SUCTION PIPE	
	411	K2, K4	WASHER	
	415	009400 19000	HOLLOW HOLDING SCREW	
	450	768756 99626	GAS BALLAST COMPLETELY - STANDARD	
	450.1	768754 99626	GAS BALLAST COMPLETELY - OPTIONAL	
	469	K2, K4	COPPER SEALING RING	
	480	548400 54100	HOLLOW SCREW WITH NOZZLE - STANDARD	
	480.1	548401 00000	HOLLOW SCREW WITHOUT NOZZLE - OPTIONAL	
	501	018311 54200	HOOD	
	507	020800 54200	AIR GUIDE HOOD	
	511	067100 54200	LID - SUCTION VALVE	
	519	K5	HEX HEAD SCREW - M8X20	
	525	K5	COUNTERSUNK SCREW - M4X8	
	551	741310 60000	BUMPER	
	557	948802 00000	EYE BOLT - M10	
	700	K3, K4	OIL SIGHT GLASS WITH GASKET	
	705	K3, K4	SCREW PLUG	
	707	951203 00000	SCREW PLUG	
	707.1	743421 04000	THERMOSTAT - OPTIONAL	
	707.2	948033 00000	COPPER SEALING RING	
	707.3	521601 99400	BALL VALVE (WITH HOSE CONNECTION 19MM)	6)
	710	K3, K4	SCREW CAP	
	710.1	916801 99691	MAINTENANCE INDICATOR - OPTIONAL	
	713	K3, K4	STICKER	
	715	034900 54200	DIVERTER	
	730	951221 00100	SCREW PLUG	
	730.1	741107 99682	LEVEL TRANSMITTER - OPTIONAL	
	750	543403 00000	TEMPERATURE SENSOR / MOUNTING KIT - OPTIONAL	
	803	902100 54200	COUPLING (MOT)	
	809	K5	HEX HEAD SCREW - M8X35	
1)		<b>K1 - 566500 54200</b>	→ POS.: 219, 235, 269	
2)		<b>K2 - 549000 54200</b>	→ POS.: 107, 131, 155, 187, 207, 217, 221, 269, 295, 297, 411, 469	
3)		<b>K3 - 566100 54200</b>	→ POS.: 700, 705, 710, 713	
4)		<b>K4 - 566303 54200</b>	→ POS.: K1, K2, K3 + 105, 113, 245, 247, 327	
5)		<b>K5 - 966900 54200</b>	→ POS.: 139, 151, 153, 183, 227, 229, 277, 281, 282, 283, 519, 525, 809	
6)			OPTIONAL COMPONENT. PLEASE GLUE IN CASE OF SUBSEQUENT INSTALLATION!	

INDEX	Pos.	No. d'identification	Designation	
	<b>K1</b>	566500 54200	KIT DE MAINTENANCE	1)
	<b>K2</b>	549000 54200	JEU DE JOINTS	2)
	<b>K3</b>	566100 54200	ENSEMBLE DE VOYANT D'HUILE	3)
	<b>K4</b>	566300 54100	KIT DE RÉPARATION	4)
	<b>K5</b>	966900 54200	KIT DE VISSERIE	5)
	101	000102 54100	CORP DE POMPE	
	103	020001 54100	PISTON	
	105	K4 (900503 00003)	KIT DE PALETTES	
	107	K2, K4	JOINT TORIQUE	
	110	500801 54100	CAPOT LATÉRAL COMPLÈTEMENT, CÔTÉ ENTRAÎNEMENT	
	113	K4	PALIER LISSE	
	120	500700 54100	CAPOT LATÉRAL COMPLÈTEMENT	
	131	K2, K4	BAGUE D'ÉTANCHEITÉ	
	133	948742 00000	GOUPILLE CANNELÉE	
	139	K5	VIS ALLEN - M8X25	
	145	033900 54200	PLAQUE DES VANNES	
	147	029101 54200	PLAQUE D'ARRÊT	
	151	K5	RONDELLE	
	153	K5	VIS ALLEN - M6X12	
	155	K2, K4	JOINT TORIQUE	
	157	947807 00000	CLAVETTE	
	159	741324 00000	AMORTISSEUR CAOUTCHOUC	
	160	537503 54200	UNITÉ DE SOUPAPE D'ASPIRATION	
	183	K5	VIS ALLEN - M6X20	
	185	911020 00000	CONDUITE D'AIR FRAIS	
	186	012209 54201	DOUILLE DE TOLÉRANCE	
	187	K2, K4	BAGUE D'ÉTANCHÉITÉ EN CUIVRE	
	201	002404 54200	RÉSERVOIR D'HUILE	
	207	K2, K4	JOINT	
	211	001700 54200	COUVERCLE DU RÉSERVOIR D'HUILE	
	215	064800 54200	ADAPTATEUR	
	217	K2, K4	JOINT TORIQUE	
	219	K1, K4	FILTRE D'HUILE	
	221	K2, K4	BAGUE D'ÉTANCHÉITÉ EN CUIVRE	
	227	K5	RONDELLE	
	229	K5	VIS ALLEN - M6X50	
	231	034103 99628	VIS D'ANCRAGE	
	232	950184 00000	DISQUE DE SERRAGE	
	233	030700 54100	DISQUE D'ÉTRANGLEMENT	
	235	K1, K4	ELEMENT SEPARATION HUILE	
	240	921500 50000	POIGNEE	
	245	K4	SEPARATEUR A GROS	
	247	K4	LAMIERA DA FILTRO	
	251	002500 54200	COUVERCLE DE SERVICE (STANDARD)	
	251.1	002502 54200	COUVERCLE DE SERVICE (VARIANTE 1)	
	251.2	002501 54200	COUVERCLE DE SERVICE (VARIANTE 2)	
	255	034101 99559	AXE DE CHARNIÈRE	
	257	003304 54200	AJUTAGE	
	260	567803 01559	FLOTTEUR COMPLÈTEMENT	
	269	K1, K2, K4	JOINT	
	271	003700 54200	COUVERCLE DE MAINTENANCE (STANDARD)	
	271.1	503700 54200	" (AVEC CONNEXION D'ÉCHAPPEMENT ET SOUPAPE)	
	277	K5	VIS ALLEN - M6X65	
	281	K5	GOUJON PRISONNIER - M8X20	



INDEX	Pos.	No. d'identification	Designation
	282	K5	RONDELLE
	283	K5	ÉCROU HEXAGONAL - M8
	284	512211 54200	TUYAU
	290	512203 54100	TUYAU
	295	K2, K4	BAGUE D'ÉTANCHÉITÉ EN CUIVRE
	296	948402 00000	VIS CREUSE
	297	936353 00000	BAGUE D'ÉTANCHÉITÉ EN CUIVRE
	301	053201 54200	BRIDE DE RACCORDEMENT
	307	947628 01000	CHEVILLE CYLINDRIQUE
	310	502301 54200	ACCOUPEMENT AVEC VENTILATEUR
	323	016801 54200	RONDELLE DE SERRAGE
	325	901809 00000	VIS BOUT D'ARBRE
	327	K4 (902200 54200)	DISQUE D'ACCOUPEMENT
	329	014900 54100	BRIDE DU MOTEUR
	335	960203 54200	REFROIDISSEUR
	350	512202 54100	TUYAU
	401	012206 54200	CONDUITE D'ASPIRATION
	411	K2, K4	RONDELLE
	415	009400 19000	VIS CREUSE DE FIXATION
	450	768756 99626	L'ESTE D'AIR COMPLÈTEMENT - STANDARD
	450.1	768754 99626	L'ESTE D'AIR COMPLÈTEMENT - EN OPTION
	469	K2, K4	BAGUE D'ÉTANCHÉITÉ EN CUIVRE
	480	548400 54100	VIS CREUSE AVEC AJUTAGE - STANDARD
	480.1	548401 00000	VIS CREUSE SANS AJUTAGE - EN OPTION
	501	018311 54200	CAPOT
	507	020800 54200	CAPOT DE CANALISATION DE L'AIR
	511	067100 54200	COUVERCLE - SOUPE D'ASPIRATION
	519	K5	VIS ALLEN - M8X20
	525	K5	VIS À TÊTE NOYÉE - M4X8
	551	741310 60000	AMORTISSEUR CAOUTCHOUC
	557	948802 00000	ANNEAU À VIS - M10
	700	K3, K4	VOYANT D'HUILE AVEC JOINT
	705	K3, K4	BOUCHON FILETÉ
	707	951203 00000	BOUCHON FILETÉ
	707.1	743421 04000	THERMOSTAT - EN OPTION
	707.2	948033 00000	BAGUE D'ÉTANCHÉITÉ EN CUIVRE
	707.3	521601 99400	ROBINET À ROTULE (AVEC RACCORD DE TUYAU 19MM)
	710	K3, K4	COUVERCLE À VIS
	710.1	916801 99691	ENTRETIEN ANNONCEURS - EN OPTION
	713	K3, K4	AUTOCOLLANT
	715	034900 54200	BOUCHON DE DÉFLEXION
	730	951221 00100	BOUCHON FILETÉ
	730.1	741107 99682	CAPTEUR DE NIVEAU - EN OPTION
	750	543403 00000	CAPTEUR DE TEMPÉRATURE / KIT DE MONTAGE - EN OPTION
	803	902100 54200	ACCOUPEMENT (MOT)
	809	K5	VIS ALLEN - M8X35

<sup>1)</sup> **K1** - 566500 54200 → POS.: 219, 235, 269

<sup>2)</sup> **K2** - 549000 54200 → POS.: 107, 131, 155, 187, 207, 217, 221, 269, 295, 297, 411, 469

<sup>3)</sup> **K3** - 566100 54200 → POS.: 700, 705, 710, 713

<sup>4)</sup> **K4** - 566303 54200 → POS.: K1, K2, K3 + 105, 113, 245, 247, 327

<sup>5)</sup> **K5** - 966900 54200 → POS.: 139, 151, 153, 183, 227, 229, 277, 281, 282, 283, 519, 525, 809

<sup>6)</sup> COMPOSANT OPTIONNEL. S'IL VOUS PLAÎT COLLER EN CAS D'INSTALLATION ULTÉRIEURE!

INDEX	Pos.	No. identificazione	Designazione	
	<b>K1</b>	566500 54200	KIT DI MANUTENZIONE	1)
	<b>K2</b>	549000 54200	KIT DI GUARNIZIONI	2)
	<b>K3</b>	566100 54200	KIT DI SPIA LIVELLO OLIO	3)
	<b>K4</b>	566300 54100	KIT DI RIPARAZIONE	4)
	<b>K5</b>	966900 54200	KIT DI VITI	5)
	101	000102 54100	CARCASSA	
	103	020001 54100	ROTORE	
	105	K4 (900503 00003)	KIT DI PALETTE	
	107	K2, K4	GUARNIZIONE CIRCOLARE	
	110	500801 54100	COPERCHIO LATERALE COMPLETAMENTO, LATO AZIONAMENTO	
	113	K4	CUSCINETTO A STRISCIAMENTO	
	120	500700 54100	COPERCHIO LATERALE COMPLETAMENTO	
	131	K2, K4	ANELLO DI GUARNIZIONE	
	133	948742 00000	SPINA SCANALATA	
	139	K5	VITE ESAGONALE INTERNA - M8X25	
	145	033900 54200	PIASTRA VALVOLE	
	147	029101 54200	LIMITATORE DELLA VALVOLA	
	151	K5	RONDELLA	
	153	K5	VITE ESAGONALE INTERNA - M6X12	
	155	K2, K4	GUARNIZIONE CIRCOLARE	
	157	947807 00000	CHIAVETTA	
	159	741324 00000	PINGENTE DI GOMMA	
	160	537503 54200	GRUPPO VALVOLARE DI ASPIRAZIONE	
	183	K5	VITE ESAGONALE INTERNA - M6X20	
	185	911020 00000	CONDUTTURA D'ARIA ADDIZIONALE	
	186	012209 54201	BUSSOLA DI TOLLERANZA	
	187	K2, K4	ANELLO DI TENUTA DI RAME	
	201	002404 54200	SERBATOIO DELL'OLIO	
	207	K2, K4	GUARNIZIONE	
	211	001700 54200	COPERCHIO DEL SERBATOIO OLIO	
	215	064800 54200	ADATTATORE	
	217	K2, K4	GUARNIZIONE CIRCOLARE	
	219	K1, K4	FILTRO D'OLIO	
	221	K2, K4	ANELLO DI TENUTA DI RAME	
	227	K5	RONDELLA	
	229	K5	VITE ESAGONALE INTERNA - M6X50	
	231	034103 99628	CHIAVARDA D'ANCORAGGIO	
	232	950184 00000	DISCO DI BLOCCAGGIO	
	233	030700 54100	DISCO ACCELERATORE	
	235	K1, K4	CARTUCCIA SEPARATORE OLIO	
	240	921500 50000	MANETTA	
	245	K4	SEPARATORE GROSSOLANO	
	247	K4	STACCIO PANNO DA FILTRO	
	251	002500 54200	COPERCHIO DI SERVIZIO (STANDARD)	
	251.1	002502 54200	COPERCHIO DI SERVIZIO (VARIANTE 1)	
	251.2	002501 54200	COPERCHIO DI SERVIZIO (VARIANTE 2)	
	255	034101 99559	PERNO DI SNODO	
	257	003304 54200	UGELLO	
	260	567803 01559	GALLEGGIANTE COMPLETAMENTO	
	269	K1, K2, K4	GUARNIZIONE	
	271	003700 54200	COPERCHIO DI MANUTENZIONE (STANDARD)	
	271.1	503700 54200	" (CON CONNESSIONE DI SFIATO E VALVOLA)	
	277	K5	VITE ESAGONALE INTERNA - M6X65	
	281	K5	VITE PRIGIONIERA - M8X20	

INDEX	Pos.	No. identificazione	Designazione
	282	K5	RONDELLA
	283	K5	DADO ESAGONALE - M8
	284	512211 54200	CONDOTTO
	290	512203 54100	CONDOTTO
	295	K2, K4	ANELLO DI TENUTA DI RAME
	296	948402 00000	COLLEGAMENTO A VITE
	297	936353 00000	ANELLO DI TENUTA DI RAME
	301	053201 54200	FLANGIA DI RACCORDE
	307	947628 01000	SPINA CILINDRICA
	310	502301 54200	GIUNTO CON VENTILATORE
	323	016801 54200	RONDELLA DI SERRAGGIO
	325	901809 00000	VITE DI CHIUSURA ALBERO
	327	K4 (902200 54200)	DISCO GIUNTO
	329	014900 54100	FLANGIA MOTORE
	335	960203 54200	RAFFREDDATORE
	350	512202 54100	CONDOTTO
	401	012206 54200	CONDOTTA DI ASPIRAZIONE
	411	K2, K4	RONDELLA
	415	009400 19000	VITE PASSAGGIO OLIO
	450	768756 99626	VALVOLA DI ZAVORATRICE COMPLETAMENTO - STANDARD
	450.1	768754 99626	VALVOLA DI ZAVORATRICE COMPLETAMENTO - OPZIONALE
	469	K2, K4	ANELLO DI TENUTA DI RAME
	480	548400 54100	VITE CAVA CON UGELLO - STANDARD
	480.1	548401 00000	VITE CAVA SENZA UGELLO - OPZIONALE
	501	018311 54200	CAPOTTA
	507	020800 54200	CAPPOTTA DEL CONDOTTA ARIA
	511	067100 54200	COPERCHIO - VALVOLA ASPIRANTE
	519	K5	VITE ESAGONALE INTERNA - M8X20
	525	K5	VITE A TESTA SVASATA - M4X8
	551	741310 60000	PINGENTE DI GOMMA
	557	948802 00000	VITE AD ANELLO - M10
	700	K3, K4	SPIA LIVELLO OLIO CON GUARNIZIONE
	705	K3, K4	TAPPO A VITE
	707	951203 00000	TAPPO A VITE
	707.1	743421 04000	TERMOSTATO - OPZIONALE
	707.2	948033 00000	ANELLO DI TENUTA DI RAME
	707.3	521601 99400	VALVOLA A SFERA (CON ATTACCO PER TUBO FLESSIBILE 19MM)
	710	K3, K4	COPERCHIO A VITE
	710.1	916801 99691	INDICATORI DI MANUTENZIONE - OPZIONALE
	713	K3, K4	AUTOADESIVO
	715	034900 54200	CAP DEFLESSIONE
	730	951221 00100	TAPPO A VITE
	730.1	741107 99682	INDICATORE DI LIVELLO - OPZIONALE
	750	543403 00000	SENSORE DI TEMPERATURA / KIT DI MONTAGGIO - OPZIONALE
	803	902100 54200	GIUNTO (MOT)
	809	K5	VITE ESAGONALE INTERNA - M8X35

<sup>1)</sup> **K1** - 566500 54200 → POS.: 219, 235, 269

<sup>2)</sup> **K2** - 549000 54200 → POS.: 107, 131, 155, 187, 207, 217, 221, 269, 295, 297, 411, 469

<sup>3)</sup> **K3** - 566100 54200 → POS.: 700, 705, 710, 713

<sup>4)</sup> **K4** - 566303 54200 → POS.: K1, K2, K3 + 105, 113, 245, 247, 327

<sup>5)</sup> **K5** - 966900 54200 → POS.: 139, 151, 153, 183, 227, 229, 277, 281, 282, 283, 519, 525, 809

<sup>6)</sup> COMPONENTE OPZIONALE. SI PREGA DI INCOLLARE IN CASO DI SUCCESSIVA INSTALLAZIONE!

INDEX	Pos.	No. de pedido	Descripción	
	<b>K1</b>	566500 54200	KIT DE MANTENIMIENTO	1)
	<b>K2</b>	549000 54200	KIT DE JUNTAS	2)
	<b>K3</b>	566100 54200	KIT DE MIRILLA DE ACEITE	3)
	<b>K4</b>	566300 54100	KIT DE REPARACIÓN	4)
	<b>K5</b>	966900 54200	KIT DE TORNILLO	5)
	101	000102 54100	CARCASA	
	103	020001 54100	ÉMBOLO	
	105	K4 (900503 00003)	KIT DE EMPUJADOR	
	107	K2, K4	JUNTA TOROIDAL	
	110	500801 54100	CUBIERTA LATERAL COMPLETAMENTE, LADO DE ACCIONAMIENTO	
	113	K4	COJINETE DE ROZAMIENTO	
	120	500700 54100	CUBIERTA LATERAL COMPLETAMENTE	
	131	K2, K4	ANILLO DE RETÉN RADIAL	
	133	948742 00000	PASADOR RANURADO	
	139	K5	TORNILLO HEXAGONAL INTERIOR - M8X25	
	145	033900 54200	PLACA DE VÁLVULA	
	147	029101 54200	PLACA DE TOPE	
	151	K5	ARANDELA	
	153	K5	TORNILLO HEXAGONAL INTERIOR - M6X12	
	155	K2, K4	JUNTA TOROIDAL	
	157	947807 00000	CHAVETA	
	159	741324 00000	AMORTIGUADOR DE CAUCHO	
	160	537503 54200	UNIDAD DE VÁLVULA DE ASPIRACIÓN	
	183	K5	TORNILLO HEXAGONAL INTERIOR - M6X20	
	185	911020 00000	TUBERÍA DE AIRE ADICIONAL	
	186	012209 54201	CASQUILLO DE TOLERANCIA	
	187	K2, K4	ANILLO DE JUNTA DE COBRE	
	201	002404 54200	RECIPIENTE DE ACEITE	
	207	K2, K4	JUNTA	
	211	001700 54200	TAPA DE RECIPIENTE DE ACEITE	
	215	064800 54200	ADAPTADOR	
	217	K2, K4	JUNTA TOROIDAL	
	219	K1, K4	FILTRO DE ACEITE	
	221	K2, K4	ANILLO DE JUNTA DE COBRE	
	227	K5	ARANDELA	
	229	K5	TORNILLO HEXAGONAL INTERIOR - M6X50	
	231	034103 99628	TORNILLO DE ANCLAJE	
	232	950184 00000	DISCO DE SUJECCIÓN	
	233	030700 54100	DISCO DEL ACELERADOR	
	235	K1, K4	ELEMENTO DE DESACEITAR DE AIRE	
	240	921500 50000	EMPUÑADURA	
	245	K4	SEPARADOR DE SÓLIDOS GRUESOS	
	247	K4	CHAPA DE FILTRO	
	251	002500 54200	CUBIERTA DE SERVICIO (STANDARD)	
	251.1	002502 54200	CUBIERTA DE SERVICIO (VARIANTE 1)	
	251.2	002501 54200	CUBIERTA DE SERVICIO (VARIANTE 2)	
	255	034101 99559	BULÓN DE ARTICULACIÓN	
	257	003304 54200	TOBERA	
	260	567803 01559	FLOTADOR COMPLETAMENTE	
	269	K1, K2, K4	JUNTA	
	271	003700 54200	CUBIERTA DE MANTENIMIENTO (STANDARD)	
	271.1	503700 54200	" (CON CONEXIÓN DE ESCAPE Y VÁLVULA)	
	277	K5	TORNILLO HEXAGONAL INTERIOR - M6X65	
	281	K5	ESPÁRRAGO - M8X20	

INDEX	Pos.	No. de pedido	Descripción	
	282	K5	ARANDELA	
	283	K5	TUERCA HEXAGONAL - M8	
	284	512211 54200	CONDUCTO	
	290	512203 54100	CONDUCTO	
	295	K2, K4	ANILLO DE JUNTA DE COBRE	
	296	948402 00000	TORNILLO HUECO	
	297	936353 00000	ANILLO DE JUNTA DE COBRE	
	301	053201 54200	FAROL	
	307	947628 01000	PASADOR CILÍNDRICO	
	310	502301 54200	ACOPLAMIENTO DE SOPLADO CON VÁLVULA	
	323	016801 54200	DISCO DE REFUERZO	
	325	901809 00000	TORNILLO TEERMAL DE ARBOL	
	327	K4 (902200 54200)	DISCO DE ACOPLAMIENTO	
	329	014900 54100	BRIDA DEL MOTOR	
	335	960203 54200	REFRIGERADOR	
	350	512202 54100	CONDUCTO	
	401	012206 54200	CONDUCTO DE ASPIRACIÓN	
	411	K2, K4	ARANDELA	
	415	009400 19000	TORNILLO DE PIEZA ESFÉRICA	
	450	768756 99626	VÁLVULA DE LASTRE DE GAS COMPLETAMENTE - STANDARD	
	450.1	768754 99626	VÁLVULA DE LASTRE DE GAS COMPLETAMENTE - OPCIONAL	
	469	K2, K4	ANILLO DE JUNTA DE COBRE	
	480	548400 54100	TORNILLO HUECO CON TORNILLO HUECO - STANDARD	
	480.1	548401 00000	TORNILLO HUECO SIN TORNILLO HUECO - OPCIONAL	
	501	018311 54200	CUBIERTA	
	507	020800 54200	CAPERUZA CONDUCTOR DE AIRE	
	511	067100 54200	TAPA - VÁLVULA DE ASPIRACIÓN	
	519	K5	TORNILLO HEXAGONAL INTERIOR - M8X20	
	525	K5	TORNILLO DE CABEZA AVELLANADA - M4X8	
	551	741310 60000	AMORTIGUADOR DE CAUCHO	
	557	948802 00000	TORNILLO CON ANILLA - M10	
	700	K3, K4	CRISTAL MIRILLA DE ACEITE CON JUNTA	
	705	K3, K4	TAPÓN ROSCADO	
	707	951203 00000	TAPÓN ROSCADO	
	707.1	743421 04000	TERMOSTATO - OPCIONAL	
	707.2	948033 00000	ANILLO DE JUNTA DE COBRE	
	707.3	521601 99400	VÁLVULA DE BOLA (CON CONEXIÓN DE MANGUERA DE 19MM)	6)
	710	K3, K4	TAPA DE ROSCA	
	710.1	916801 99691	INDICADORES DE MANTENIMIENTO - OPCIONAL	
	713	K3, K4	PEGATINA	
	715	034900 54200	TAPA DE DEFLEXIÓN	
	730	951221 00100	TAPÓN ROSCADO	
	730.1	741107 99682	CODIFICADOR DE NIVEL - OPCIONAL	
	750	543403 00000	SENSOR DE TEMPERATURA / KIT DE MONTAJE - OPCIONAL	
	803	902100 54200	MITAD DE ACOPLAMIENTO (MOT)	
	809	K5	TORNILLO HEXAGONAL INTERIOR - M8X35	
1)		<b>K1 - 566500 54200</b>	→ POS.: 219, 235, 269	
2)		<b>K2 - 549000 54200</b>	→ POS.: 107, 131, 155, 187, 207, 217, 221, 269, 295, 297, 411, 469	
3)		<b>K3 - 566100 54200</b>	→ POS.: 700, 705, 710, 713	
4)		<b>K4 - 566303 54200</b>	→ POS.: K1, K2, K3 + 105, 113, 245, 247, 327	
5)		<b>K5 - 966900 54200</b>	→ POS.: 139, 151, 153, 183, 227, 229, 277, 281, 282, 283, 519, 525, 809	
6)			COMPONENTE OPCIONAL. POR FAVOR PEGUE EN CASO DE INSTALACIÓN POSTERIOR	



**MAKE IT BECKER**

28000054130 | 2021-03-23 | All rights reserved